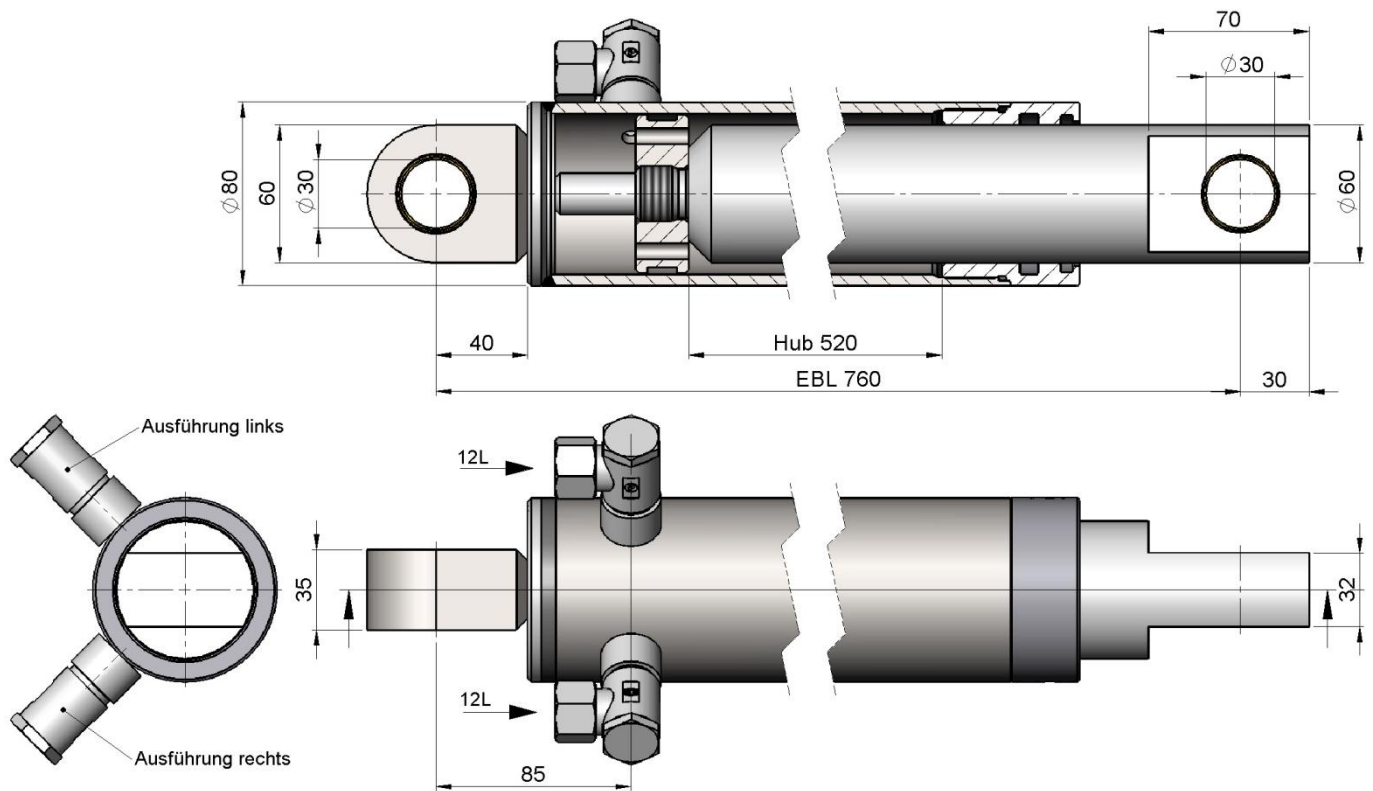


Plungerzylinder 999 BAS 060 520 passend für Baas Frontlader



Kolbengeschwindigkeit	V/max = 0,4 m/sec	Druckkraft bei P max	5372 kg
Temperaturbereich	-25C bis +80 C	Betriebsmedium	Mineralöl
Öldruck P max	200 bar		

Bestell - Nr.	Hub	EBL (Einbaulänge)
999 BAS 060 520 L	520	760
999 BAS 060 520 R	520	760